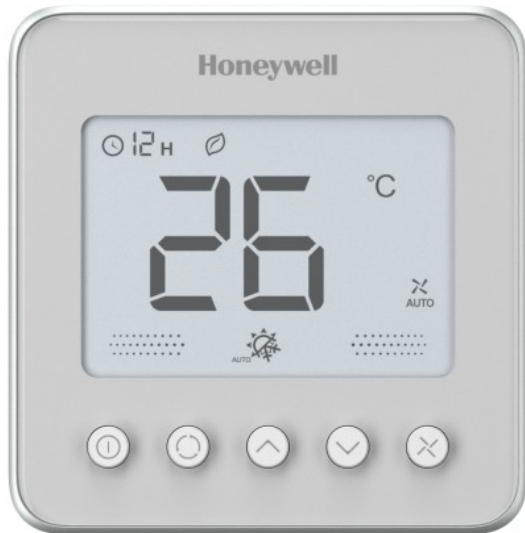


TF428系列数字温控器

风机盘管适用

产品数据



主要性能

- 可记忆式定时关机功能
- 定时循环功能
- 随机启动功能
- 外置温度传感器可选
- 内置节能模式
- 超大液晶屏幕搭配友好操作界面
- 温度显示（室温或者设定温度）可选
- 手动或者自动风速可选
- 摄氏温标/华式温标可选
- 设置参数可断电后保持
- 过冷保护功能
- 键盘锁功能，可以锁住/解锁部分或全部按键
- 温度设定值范围可限定

应用范围

TF428系列数字式温控器适用于中央空调风机盘管系统的室内温度调节，可控制风机盘管三速风机和阀门的开关。包括：

- 两管制单独制冷；两管制单独加热；两管制手动调节制冷/加热转换
- 四管制自动或手动调节制冷/加热转换
- 通风模式
- 手动或自动风机风速控制
- 阀门开关控制

TF428系列还具备霍尼韦尔独有的定时关机、定时循环及随机启动功能，实现更精准的房间温度控制及节能，并帮助维持电网的稳定。

技术参数

工作电压：	220/230 VAC, 50/60Hz
控制方式：	比例积分算法, 开关型输出
控制精度：	21°C 时为 $\pm 1^{\circ}\text{C}$
负载容量：	2A (风机) 1A (阀门)
防护等级：	IP20
温度设置范围：	10 ~ 32°C
温度显示范围：	0 ~ 37°C
运行环境温度：	0 ~ +49°C
运输环境温度：	-30 ~ +60°C
相对湿度：	5% ~ 90%RH, 不结露
外置温度传感器：	NTC20K

选型指南

产品类型	温控器（风机盘管适用）	TF						
应用范围	2/4 管制风机盘管（三速风机）		4					
供电电压	220/230 Vac, 50/60Hz			2				
	110 Vac, 50/60Hz			1				
阀门类型	开关型					8		
	调节型					3		
外壳颜色	古典白						W	
	古典黑						D	
	星光银						S	
	玫瑰金						G	
	玛雅铜						C	
	风尚银						L	
	莹彩金						K	
背光颜色	默认出厂设置						N	
识别代码	无							
	定制							...X
包装	独立包装							/U
	整箱包装							

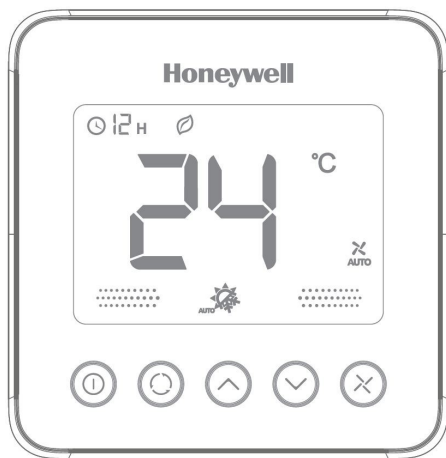
如：

TF428WN/U: 220/230 Vac, 开关型阀门输出, 白色, 独立包装

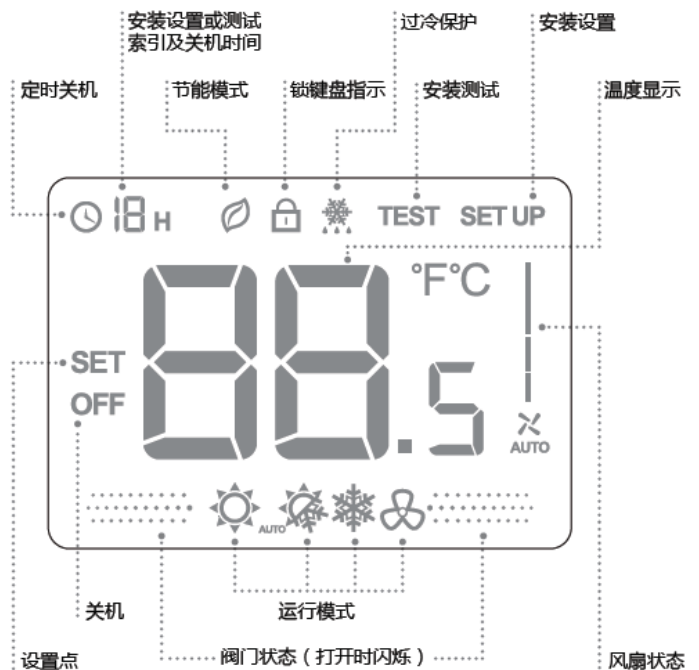
TF428DN: 220/230 Vac, 开关型阀门输出, 黑色, 整箱包装（40只每箱）

产品设计

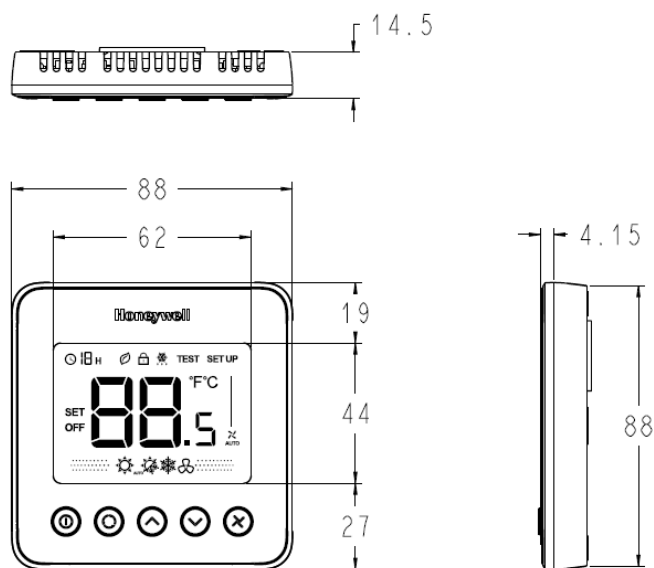
温控器外观



液晶屏显示



外形尺寸 (mm)



功能

阀门控制

温控器通过内置/外置传感器获取室内温度，并输出阀门开关命令以维持设定温度。风扇工作模式分为三速风机手动或自动模式。手动模式下，通过控制FH, FM, FL输出调节风速。自动模式下，风速取决于室温和设定值之间的差异。当室温达到设定值时，阀门关闭，风扇也关闭。

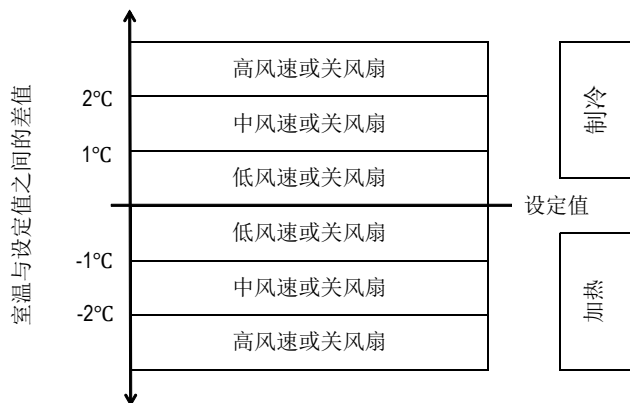
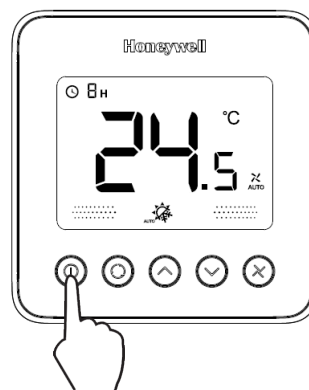


图1. 自动风速控制算法

定时关机

温控器开启时，按住电源键3秒后系统进入定时关机设置。使用上下键调整所需要的关机时间，并按关机键退出设置。设置完成后，温控器会在开机后按设定时间自动关机，并在开机界面下显示关机倒计时提醒。

提示：设置范围是0到12小时，默认设置为0。



背光

按任意键都可激活背光灯。最后一次按键后背光灯超时显示8秒。在安装设定或安装测试模式下，背光等最后按键后超时显示60秒。

键盘锁

在安装设置中可以设置键盘锁，默认状态是所有键盘都可用。键盘锁可设置成模式按钮锁定，风扇和模式按钮锁定，所有键盘锁定（电源键除外）以及所有键盘锁定模式。

温度显示

屏幕显示温度可以为房间温度或设定温度，可在安装设置中进行更改。

定时循环(CPH)

为了更平稳地控制房间温度，通过定时循环功能可以使温控器在房间温度接近设定值时以每小时数次的频率启动阀门，保证被控温度小幅度围绕设定温度值波动。

CPH 的默认值是供热模式每小时4次，制冷模式每小时3次。CPH值可以在安装设置中进行更改。

运行模式

舒适模式

舒适模式下，按下相应的按键调节温度和风扇运行模式。工作模式包括单独制冷，单独加热，自动或手动调节制冷/加热转换。

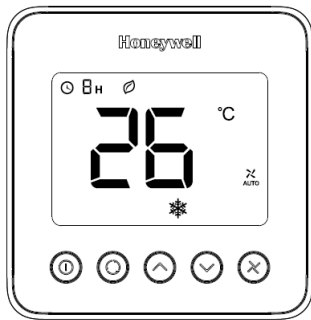
节能模式

可以通过长按模式键3秒或者干接点的方式激活节能模式。干接点可接入常闭型设备或者常开型设备。

在干接点激活的节能模式下，所有的按键将会被锁定（ISU组合键除外）；在按键激活的节能模式下，可以按任意键退出节能模式。

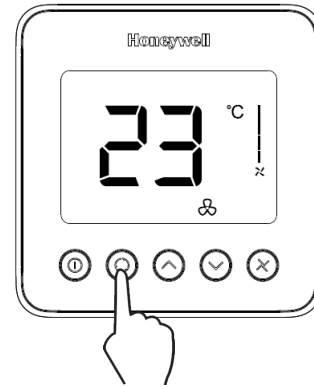
进入节能模式后，房间设定温度会自动调整到设定的节能模式下温度。加热时默认值为18°C，调整范围为10°C至21°C；

制冷时默认值为26°C，调整范围为22°C至32°C。



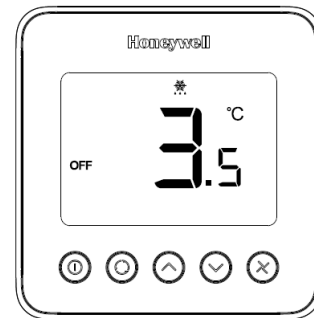
通风模式

按模式按钮进入通风模式。通风模式下，风扇按照手动设定风速运行。该模式下阀门不工作。



过冷保护模式

可以选择禁用或启用（默认）过冷保护。过冷保护模式下（单独制冷下无过冷保护功能），当温控器关闭并且温度低于6°C时，过冷保护功能会启动温控器或开启加热模式直到温度达到8°C。



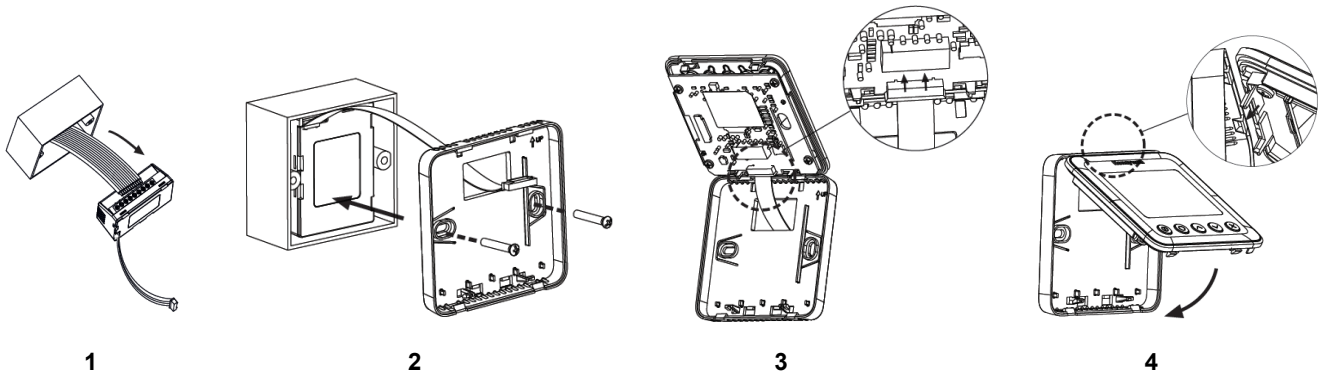
接线及安装



TF428系列数字温控器可直接安装于标准86底盒。

请务必锁死端子螺丝，防止导线从端子上脱落。

安装位置的底盒及墙体温度不能高于手册规定的工作环境温度。



接线图

两管制风机盘管

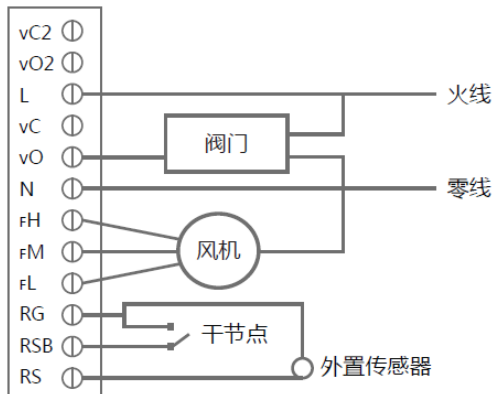


图2. VC4013/VN4013/VS4016 系列阀门接线示意图

四管制风机盘管

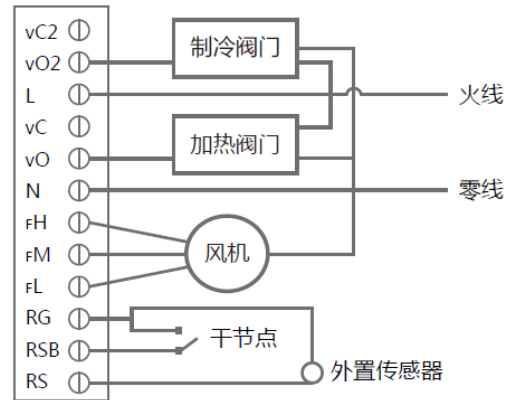


图4. VC4013/VN4013/VS4016 系列阀门接线示意图

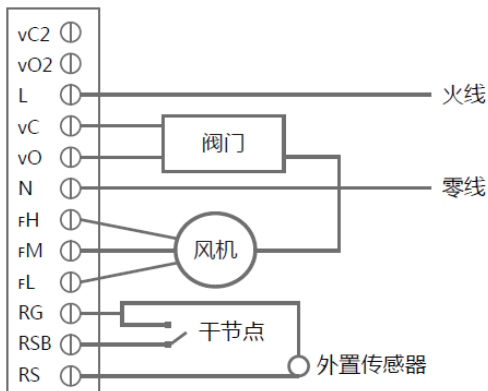


图3. VC6013/VN6013 系列阀门接线示意图

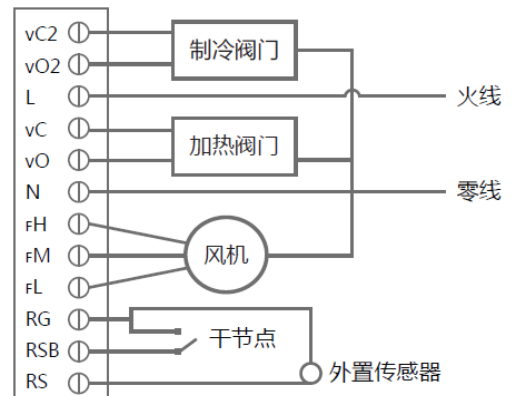


图5. VC6013/VN6013 系列阀门接线示意图

端子定义

序号	符号	描述
1	L	电源火线
2	N	电源零线
3	vC	加热 / 制冷阀门关
4	vO	加热 / 制冷阀门开
5	vC2	制冷阀门关 (仅四管制)
6	vO2	制冷阀门开 (仅四管制)
7	FH	高速风扇
8	FM	中速风扇
9	FL	低速风扇
10	RG	公共端 (节能端子与外置温度传感器)
11	RSB	节能端子
12	RS	外置温度传感器

ISU (安装设置)

同时按住“模式”及“向上”键大于3秒可进入（或退出）安装设置。使用“模式”键调整ISU代码并使用“向上”或“向下”键选择选项。

ISU 代码	项目说明	选项
1	系统类型	0 单热
		1 单冷
		2 两管制加热/制冷 (默认)
		4 四管制手动转换加热/制冷
		5 四管制自动转换加热/制冷
2	温度传感器	0 内置温度传感器 (默认)
		1 外置温度传感器 (NTC20K)
3	温度单位	0 °F
		1 °C (默认)
4	风扇控制类型	0 自动
		1 手动 (3速切换: 低→中→高→低)
		2 自动+ 手动 (默认)
5	四管制自动调节范围	1°C (2°F)
		1.5°C (3°F) (默认)
		2°C (4°F)
		3°C (6°F)
6	CPH 值 (加热)	1-12 4 (默认)
7	CPH 值 (制冷)	1-6 3 (默认)
8	温度补偿	-2~2°C, 0.5°C. 默认 0°C (-4~4°F, 1°F. 默认 0°F)
9	温度显示模式	0 室内温度 (默认)
		1 设置温度
10	加热最高设置点	10~32°C. 默认 32°C (50~90°F. 默认 90°F)
11	制冷最低设置点	10~32°C 默认 10°C (50~90°F. 默认 50°F)

ISU 代码	项目说明	选项
12	键盘锁	0 所有键盘打开 (默认)
		1 模式按键锁定
		2 风扇和模式按键锁定
		3 只有开关机按键打开
13	节能模式激活方式	0 常开型节能设备
		1 常闭型节能设备
		2 按键激活 (默认)
14	节能模式下 加热设置温度	10~21°C. 默认 18°C (50~70°F. 默认 64°F)
15	节能模式下 制冷设置温度	22~32°C. 默认 26°C (72~90°F. 默认 79°F)
16	过冷保护	0 关闭
		1 开启 (默认)
17	断电重启状态	0 关闭
		1 保持断电之前状态 (默认)
18	有无安装背板	0 无 (默认)
		1 有
19	风扇运行状态 (节能模式下)	0 自动 (当风扇控制类型选择默认值) (默认)
		1 低速 (当风扇控制类型选择默认值)

Honeywell

霍尼韦尔环境自控产品（天津）有限公司
地址：中国天津经济技术开发区南海路158号
说明书如有变动，恕不另行通知。